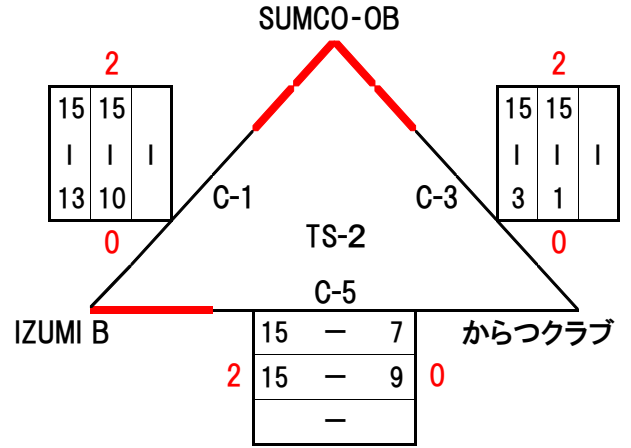
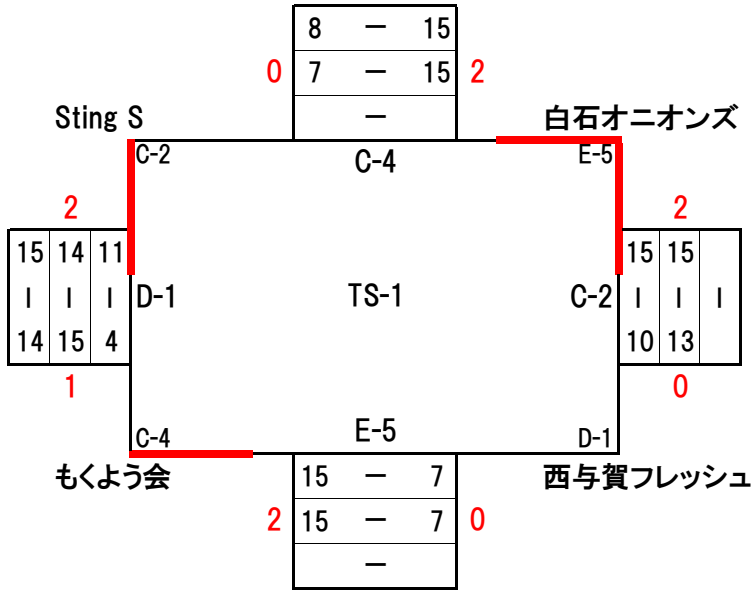


# トリム・シルバー

## 予選リーグ

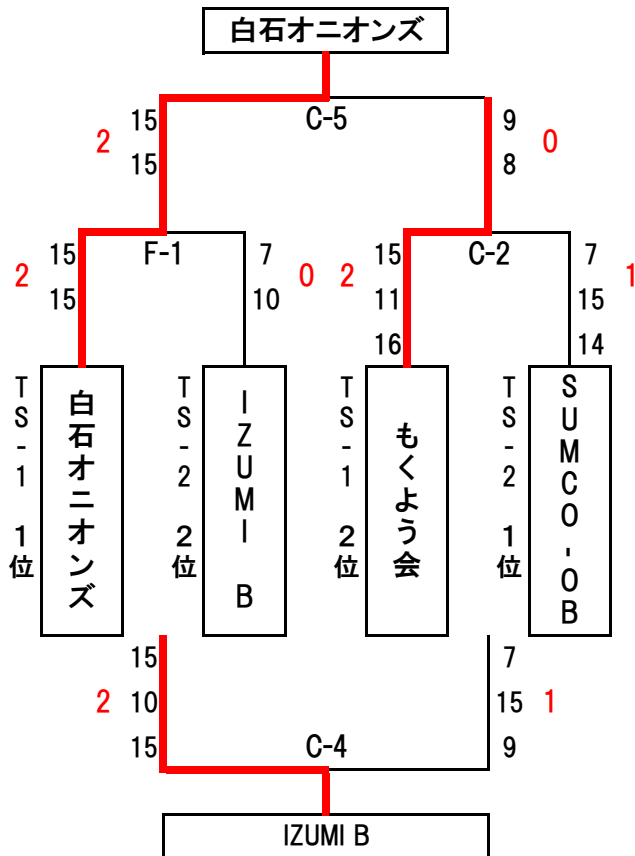
3セットマッチ(15・15・11)デューズ無し、3セット目コートチェンジ無し



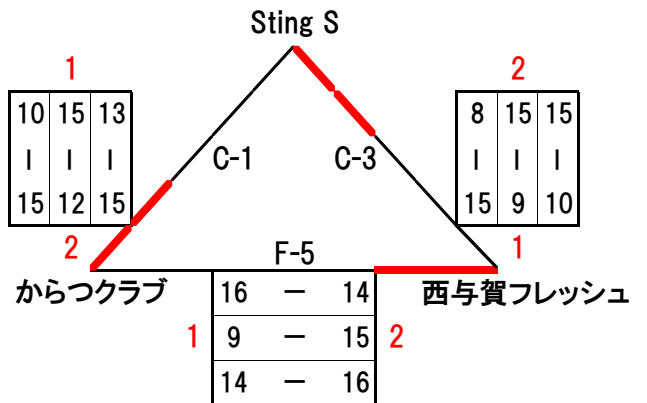
## 決勝トーナメント

3セットマッチ(15・15・15)デューズ有り

### 1位グループ



### 2位グループ



シルバー部門（予選リーグ戦）

TS-1	Sting S	もくよう会	西与賀フレッシュ	白石オニオンズ	勝	敗	セット率	得点率	順位
Sting S		$2 \begin{bmatrix} 15 & - & 9 \\ 14 & - & 15 \\ 11 & - & 4 \end{bmatrix} 1$	$0 \begin{matrix} 5 \\ - \end{matrix}$	$0 \begin{bmatrix} 8 & - & 15 \\ 7 & - & 15 \\ - & - & - \end{bmatrix} 2$	1	1	2 3	55 58	3
					3		0.667	0.948	
もくよう会	$1 \begin{bmatrix} 9 & - & 15 \\ 15 & - & 14 \\ 4 & - & 11 \end{bmatrix} 2$		$2 \begin{bmatrix} 15 & - & 7 \\ 15 & - & 7 \\ - & - & - \end{bmatrix} 0$	$0 \begin{matrix} 13 \\ - \end{matrix}$	1	1	3 2	58 54	2
					3		1.500	1.074	
西与賀フレッシュ		$0 \begin{bmatrix} 7 & - & 15 \\ 7 & - & 15 \\ - & - & - \end{bmatrix} 2$		$0 \begin{bmatrix} 10 & - & 15 \\ 13 & - & 15 \\ - & - & - \end{bmatrix} 2$	0	2	0 4	37 60	4
					2		0.000	0.617	
白石オニオンズ	$2 \begin{bmatrix} 15 & - & 7 \\ 15 & - & 7 \\ - & - & - \end{bmatrix} 0$	$0 \begin{matrix} 13 \\ - \end{matrix}$	$2 \begin{bmatrix} 15 & - & 10 \\ 15 & - & 13 \\ - & - & - \end{bmatrix} 0$		2	0	4 0	60 37	1
					4		10.000	1.622	

TS-2	SUMCO - OB	IZUMI B	からっクラブ	勝	敗	セット率	得点率	順位
SUMCO - OB		$2 \begin{bmatrix} 15 & - & 13 \\ 15 & - & 10 \\ - & - & - \end{bmatrix} 0$	$2 \begin{bmatrix} 15 & - & 3 \\ 15 & - & 1 \\ - & - & - \end{bmatrix} 0$	2	0	4 0	60 27	1
				4		10.000	2.222	
IZUMI B	$0 \begin{bmatrix} 13 & - & 15 \\ 10 & - & 15 \\ - & - & - \end{bmatrix} 2$		$2 \begin{bmatrix} 15 & - & 7 \\ 15 & - & 9 \\ - & - & - \end{bmatrix} 0$	1	1	2 2	53 46	2
				3		1.000	1.152	
からっクラブ	$0 \begin{bmatrix} 3 & - & 15 \\ 1 & - & 15 \\ - & - & - \end{bmatrix} 2$	$0 \begin{bmatrix} 7 & - & 15 \\ 9 & - & 15 \\ - & - & - \end{bmatrix} 2$		0	2	0 4	20 60	3
				2		0.000	0.333	

シルバー部門（2位G決勝リーグ戦）

TS-2位G	Sting S	からっクラブ	西与賀フレッシュ	勝	敗	セット率	得点率	順位
Sting S		$1 \begin{bmatrix} 10 & - & 15 \\ 15 & - & 12 \\ 13 & - & 15 \end{bmatrix} 2$	$2 \begin{bmatrix} 8 & - & 15 \\ 15 & - & 9 \\ 15 & - & 10 \end{bmatrix} 1$	1	1	3 3	76 76	2
				3		1.000	1.000	
からっクラブ	$2 \begin{bmatrix} 15 & - & 10 \\ 12 & - & 15 \\ 15 & - & 13 \end{bmatrix} 1$		$1 \begin{bmatrix} 16 & - & 14 \\ 9 & - & 15 \\ 14 & - & 16 \end{bmatrix} 2$	1	1	3 3	81 83	3
				3		1.000	0.976	
西与賀フレッシュ	$1 \begin{bmatrix} 15 & - & 8 \\ 9 & - & 15 \\ 10 & - & 15 \end{bmatrix} 2$	$2 \begin{bmatrix} 14 & - & 16 \\ 15 & - & 9 \\ 16 & - & 14 \end{bmatrix} 1$		1	1	3 3	79 77	1
				3		1.000	1.026	